

***Medium Voltage Junction  
Box 12 Kv/24Kv***

***Cassette di giunzione di  
Media Tensione 12Kv/24Kv***



Le casse di giunzione di Media Tensione sono di tipo normalizzato ed adatte per compiere giunzioni o derivazioni dei cavi M.T. con tensioni nominali di impiego sino a 24 kV.

- Progettata per sollecitazioni meccaniche gravose
- Realizzata per installazioni da esterno, porti o da galleria;
- Sicurezza del personale e delle operazioni per evitare contatti diretti con le parti in tensione;
- Installazione immediata e pronta all'uso.

*The Medium Voltage Junction Box is a normalized structure suitable for junction and derivation of M.V. cables with a rated voltage of up to 24 Kv.*

- *Designed to better respond to severe mechanical stress*
- *Manufactured for outdoor, sea ports or tunnel installations;*
- *Safe for personnel and operation, with protection from contact with live parts;*
- *Free-standing and ready for use.*

### Principali Caratteristiche Elettriche *Main Electrical Features*

Norma internazionale <i>International standard</i>	IEC 62271-200
Norma italiana <i>Italian standard</i>	CEI 17-6; CEI EN 62271-200

### Principali Caratteristiche Elettriche *Main Electrical Features*

		12 kV	24 kV
Tensione nominale di impiego <i>Rated voltage</i>	Ur	12 kV	12/24 kV
Tensione di tenuta a 50 Hz (1 min) <i>Withstand voltage at 50 Hz (1 min)</i>	Ub	28 kV	28/50 kV
Tensione di tenuta ad impulso <i>Rated impulse voltage</i>	U imp	75 kV	28/50 kV
Frequenza nominale <i>Rated frequency</i>	fn	50-60 Hz	50-60 Hz
Corrente nominale delle sbarre/cavi principali <i>Main busbar/cables rated current</i>	Ir	400 A	400 A

NOTE: a richiesta è possibile realizzare cassette di giunzione per tensioni d'impiego superiori e con fibra ottica  
NOTE: On request, junction boxes may be designed for a higher operating voltage and optical fibers

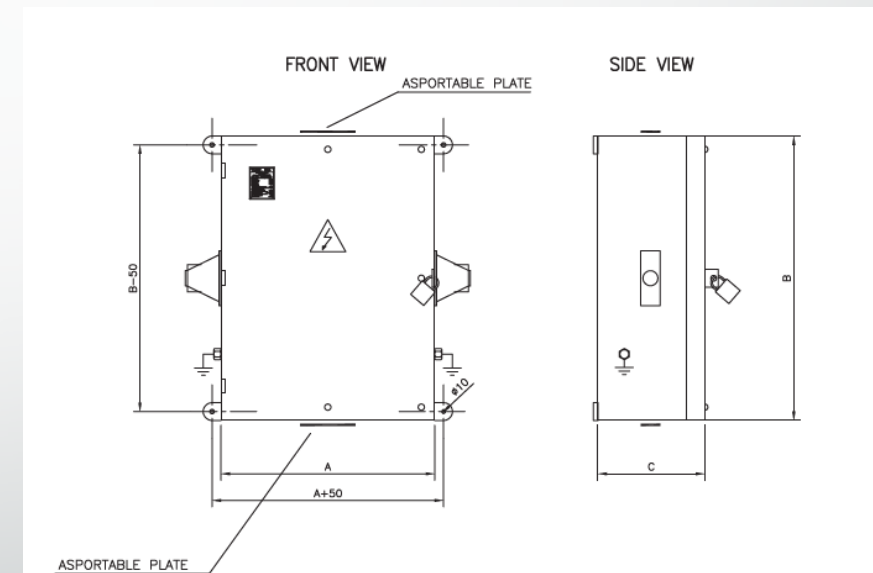


### Caratteristiche Costruttive *Features of Construction*

### Caratteristiche ambientali e di servizio *Service and environmental conditions*

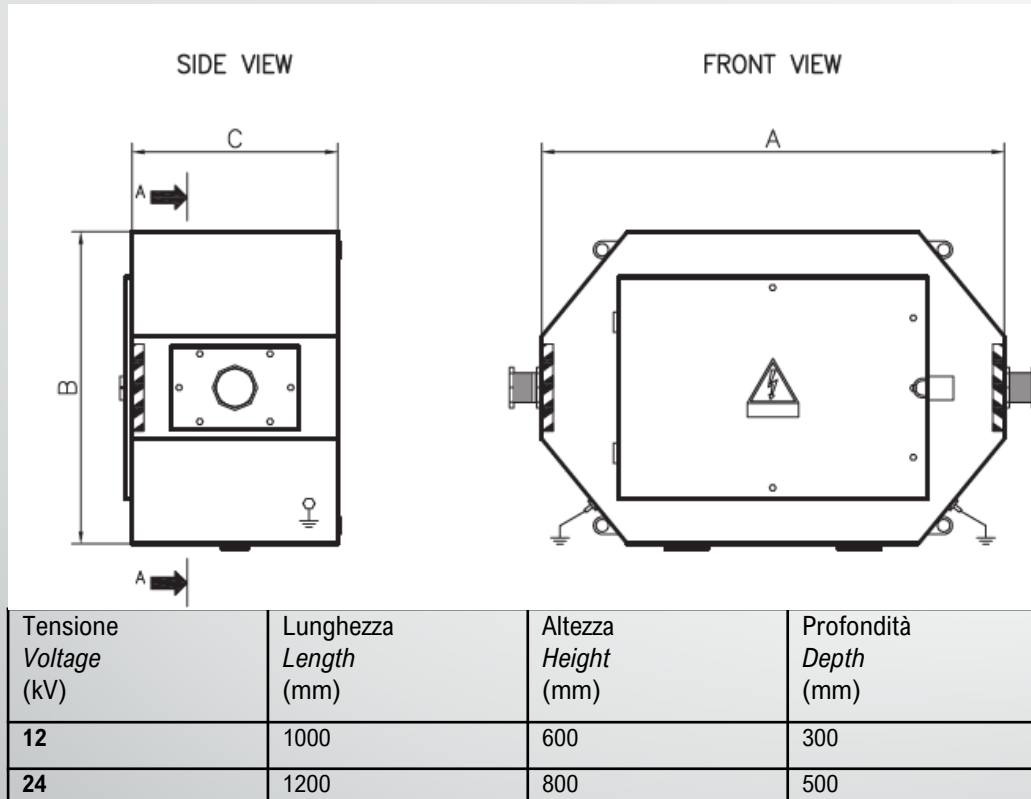
Grado di protezione esterna <i>External protection degree</i>	IP 55
Grado di protezione a porte aperte <i>Opened doors protection degree</i>	IP 00
Tipo di installazione <i>Type of installation</i>	Per esterno <i>Outdoor</i>
Temperatura ambiente massima <i>Maximum ambient temperature</i>	+ 45° C
Temperatura ambiente minima <i>Minimum ambient temperature</i>	- 5° C
Ingresso cavi <i>Incoming cables</i>	Laterale con muffola/pressacavo <i>Lateral with cable clamp cover/gland</i>
Uscita cavi <i>Outgoing cables</i>	Laterale con muffola/pressacavo <i>Lateral with cable clamp cover/gland</i>
Accessibilità <i>Accessibility</i>	Anteriore <i>Front</i>
Fissaggio <i>Anchorage</i>	A parete <i>Wall</i>

### JBMT - M.V. Junction Box

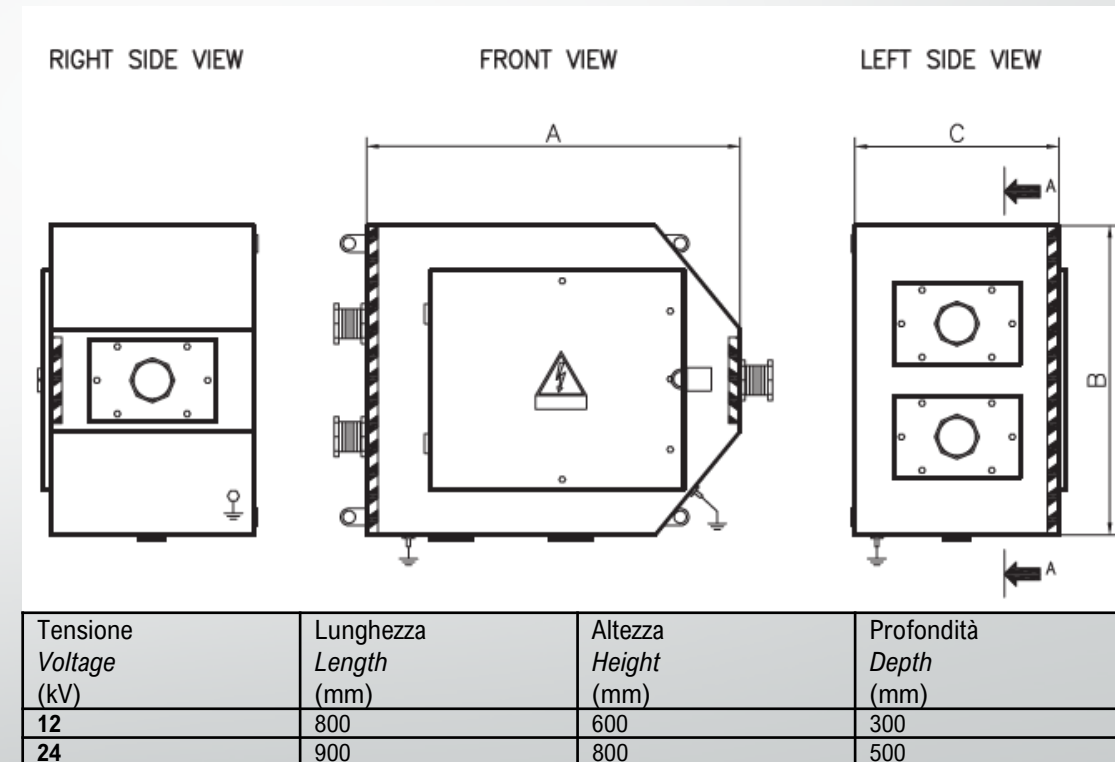


Tensione <i>Voltage</i> (kV)	Lunghezza <i>Length</i> (mm)	Altezza <i>Height</i> (mm)	Profondità <i>Depth</i> (mm)
12	600	800	300
24	800	1000	500

### JBMT - HD Heavy Duty M.V. Junction Box



### JBMT - HD Heavy Duty M.V. Junction Box 1 Incoming Line 2 Outgoing Lines



NOTE: Sia le muffole che i pressa cavi sono montati su flange asportabili per facilitarne l'installazione.  
 In opzione è possibile fornire la scaldiglia anticondensa e le lampade di presenza tensione.  
 NOTE: The cable clamp cover and glands are assembled on a removable flange for easy installation.  
 An anti-condensate heater and power indicator lights may optionally be supplied.

Ci riserviamo il diritto di apportare modifiche ai prodotti descritti in questo documento in qualsiasi momento e senza alcun preavviso.  
 We reserve the right to change technical specifications without notice.



**UTV CAVI S.R.L.**  
Via Roma, 74  
20051 Cassina de' Pecchi (MI)  
ITALY

Tel. : +39 (0)295299272  
Fax. : +39 (0)295344813

[www.utvcavi.com](http://www.utvcavi.com)  
[mail@utvcavi.com](mailto:mail@utvcavi.com)